



WORLD VALVE CO.,LTD

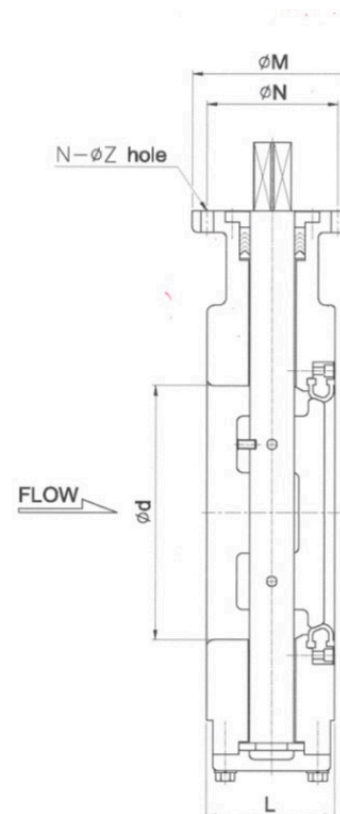
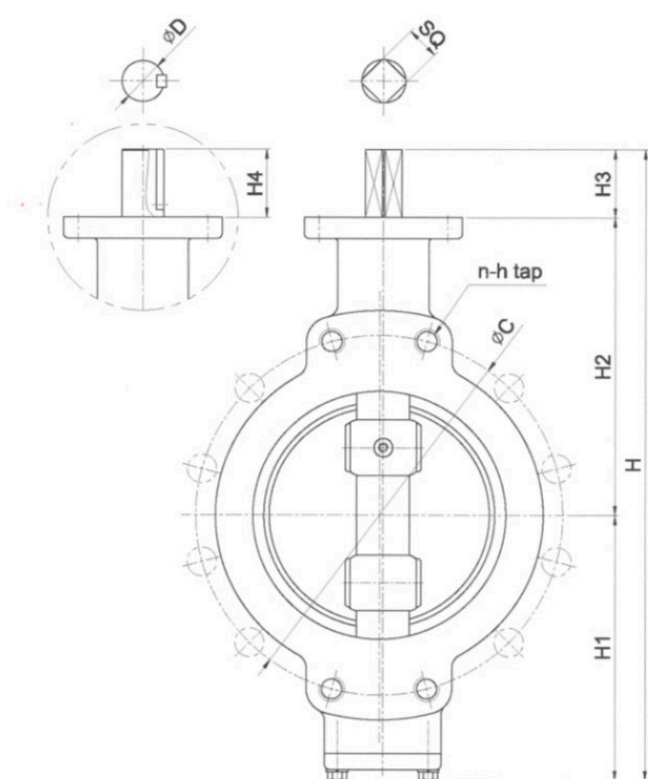
Double Eccentric Butterfly Valves



Product Information



Double Eccentric Butterfly Valve (Semi-Lug Type)

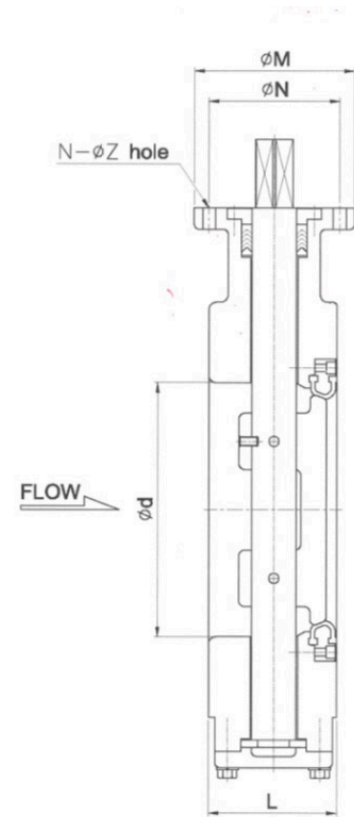
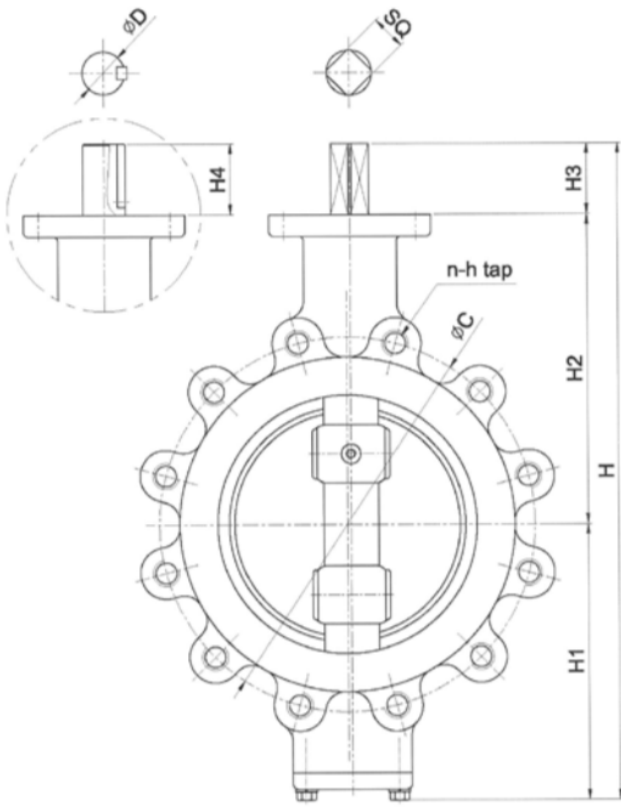


Materials (applies to all valves)		
No.	Part Name	Material
1.	Body	Cast iron / Ductile iron / Stainless steel / Carbon steel / Aluminum bronze
2.	Disc	Stainless steel / Cast steel / Aluminum bronze / Alloy Steel
3.	Retainer	Cast iron / Ductile iron / Stainless steel / Carbon steel / Aluminum bronze
4.	Seat	EPDM / NBR / VITON
5.	Stem	Stainless steel (SS304, 316, 410)
6.	Gland Bush	Stainless steel / Bronze
7.	Retainer Bolt	Stainless steel / Galv. Steel
8.	Thrust Plate	Stainless steel / Bronze
9.	Stem B/R	Stainless steel + PTFE
10.	Packing	NBR / VITON / EPDM
11.	Bottom Cover	Cast iron / Ductile iron / Stainless steel / Carbon steel / Aluminum bronze
12.	Gland Bolt	Stainless steel / Galv. steel
13.	Bottom Bolt	Stainless steel / Galv. steel
14.	Disc Pin	Stainless steel / Galv. Steel

Dimensions															
Size (mm)	ød	L	H	H1	H2	H3	Stem				Top Flange			Weight (Approx kg)	
							Square	Round			Type	øN	øM		N-øZ
								SQ	øD	H4					
50A	62	44	276	113	130	33	12	16	33	5 x 5	F07	70	90	4 - 9	5.0
65A	75	46	286	118	135	33	12	16	33	5 x 5	F07	70	90	4 - 9	6.0
80A	90	62	300	127	140	33	12	19	33	6 x 6	F07	70	90	4 - 9	8.0
100A	106	65	339	146	160	33	12	19	33	6 x 6	F07	70	90	4 - 9	11.0
125A	128	70	407	162	190	55	17	22	55	8 x 7	F10	102	125	4 - 12	18.0
150A	150	90	459	189	215	55	17	25	55	8 x 7	F10	102	125	4 - 12	25.0
200A	202	100	509	214	240	55	27	32	55	10 x 8	F10	102	125	4 - 12	36.0
250A	250	110	606	256	285	65	27	40	65	12 x 8	F14	140	175	4 - 18	48.0
300A	300	110	655	275	315	65	27	40	65	12 x 8	F14	140	175	4 - 18	68.0
350A	335	120	749	309	350	90	36	50	90	14 x 9	F16	165	210	4 - 22	75.0
400A	390	130	820	350	380	90	36	50	90	14 x 9	F16	165	210	4 - 22	110.0
450A	440	150	890	383	417	90	46	55	90	16 x 10	F16	165	210	4 - 22	125.0
500A	490	160	955	420	445	90	50	65	90	20 x 12	F16	165	210	4 - 22	185.0
550A	540	170	1021	454	477	90	50	70	90	20 x 12	F16	165	300	4 - 22	265.0
600A	594	200	1128	488	520	120	50	80	120	22 x 14	F25	254	300	8 - 18	315.0
650A	644	210	1178	513	545	120	-	80	120	22 x 14	F25	254	300	8 - 18	385.0
700A	700	220	1262	552	590	120	-	80	120	22 x 14	F25	254	300	8 - 18	480.0
750A	750	230	1333	583	620	130	-	85	130	22 x 14	F30	298	350	8 - 23	590.0
800A	800	240	1410	625	655	130	-	90	130	25 x 14	F30	298	350	8 - 23	685.0
850A	850	240	1470	655	685	130	-	95	130	25 x 14	F30	298	350	8 - 23	797.0
900A	900	240	1585	690	735	160	-	100	160	28 x 16	F35	356	415	8 - 33	905.0
1000A	1000	240	1725	760	805	160	-	110	160	32 x 18	F35	356	415	8 - 33	1210.0



Double Eccentric Butterfly Valve (Full Lug Type)

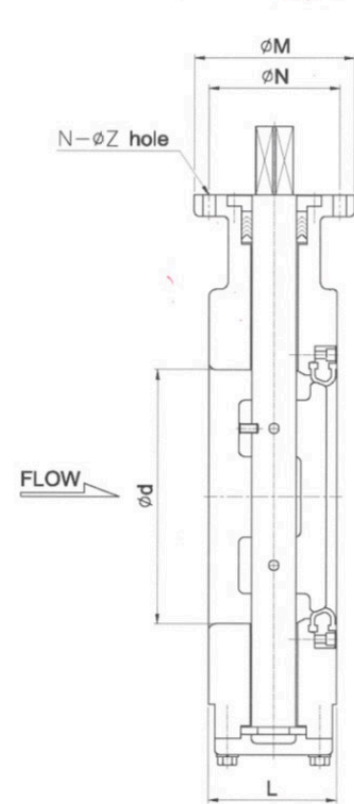
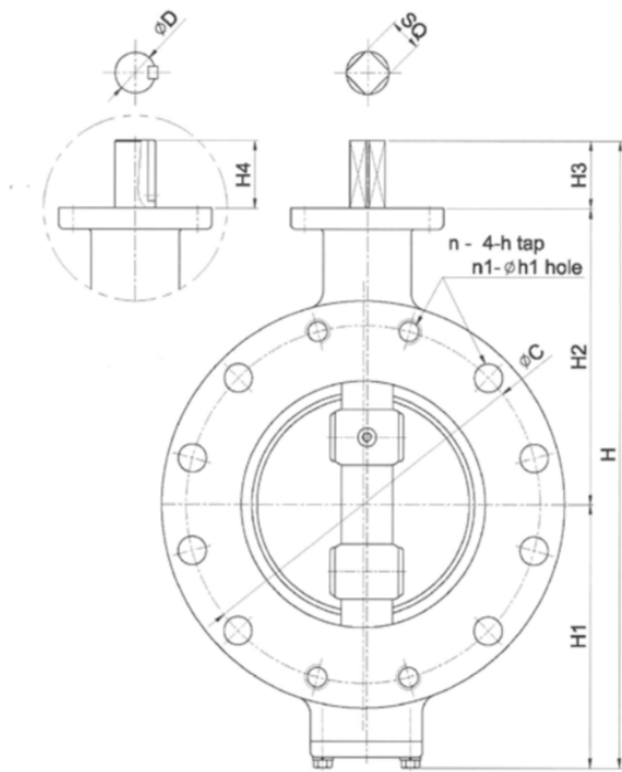


Dimensions

Size (mm)	ϕd	L	H	H1	H2	H3	Stem				Top Flange			Weight (Approx kg)	
							Square	Round		Type	ϕN	ϕM	N- ϕZ		
								SQ	ϕD						H4
50A	62	44	276	113	130	33	12	16	33	5 x 5	F07	70	90	4 - 9	7.5
65A	75	46	286	118	135	33	12	16	33	5 x 5	F07	70	90	4 - 9	9.0
80A	90	62	300	127	140	33	12	19	33	6 x 6	F07	70	90	4 - 9	11.0
100A	106	65	339	146	160	33	12	19	33	6 x 6	F07	70	90	4 - 9	15.0
125A	128	70	407	162	190	55	17	22	55	8 x 7	F10	102	125	4 - 12	20.0
150A	150	90	459	189	215	55	17	25	55	8 x 7	F10	102	125	4 - 12	29.5
200A	202	100	509	214	240	55	27	32	55	10 x 8	F10	102	125	4 - 12	42.0
250A	250	110	606	256	285	65	27	40	65	12 x 8	F14	140	175	4 - 18	60.0
300A	300	110	655	275	315	65	27	40	65	12 x 8	F14	140	175	4 - 18	75.0
350A	335	120	749	309	350	90	36	50	90	14 x 9	F16	165	210	4 - 22	87.0
400A	390	130	820	350	380	90	36	50	90	14 x 9	F16	165	210	4 - 22	125.0
450A	440	150	890	383	417	90	46	55	90	16 x 10	F16	165	210	4 - 22	159.0
500A	490	160	955	420	445	90	50	65	90	20 x 12	F16	165	210	4 - 22	200.0
550A	540	170	1021	454	477	90	50	70	90	20 x 12	F16	165	300	4 - 22	280.0
600A	594	200	1128	488	520	120	50	80	120	22 x 14	F25	254	300	8 - 18	345.0
650A	644	210	1178	513	545	120	-	80	120	22 x 14	F25	254	300	8 - 18	410.0
700A	700	220	1262	552	590	120	-	80	120	22 x 14	F25	254	300	8 - 18	520.0
750A	750	230	1333	583	620	130	-	85	130	22 x 14	F30	298	350	8 - 23	675.0
800A	800	240	1410	625	655	130	-	90	130	25 x 14	F30	298	350	8 - 23	795.0
850A	850	240	1470	655	685	130	-	95	130	25 x 14	F30	298	350	8 - 23	900.0
900A	900	240	1585	690	735	160	-	100	160	28 x 16	F35	356	415	8 - 33	1100.0
1000A	1000	240	1725	760	805	160	-	110	160	32 x 18	F35	356	415	8 - 33	1250.0



Double Eccentric Butterfly Valve (Flange Type)

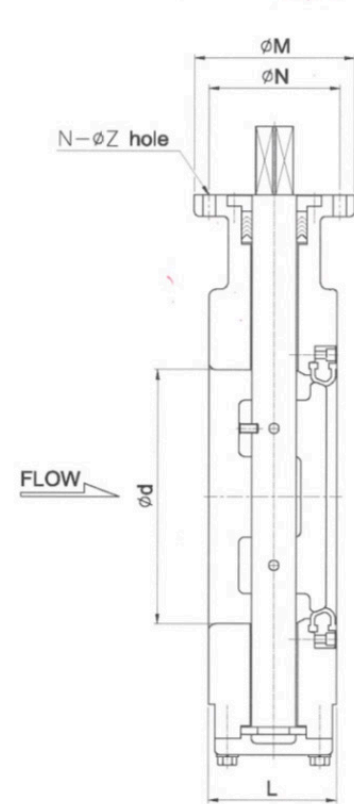
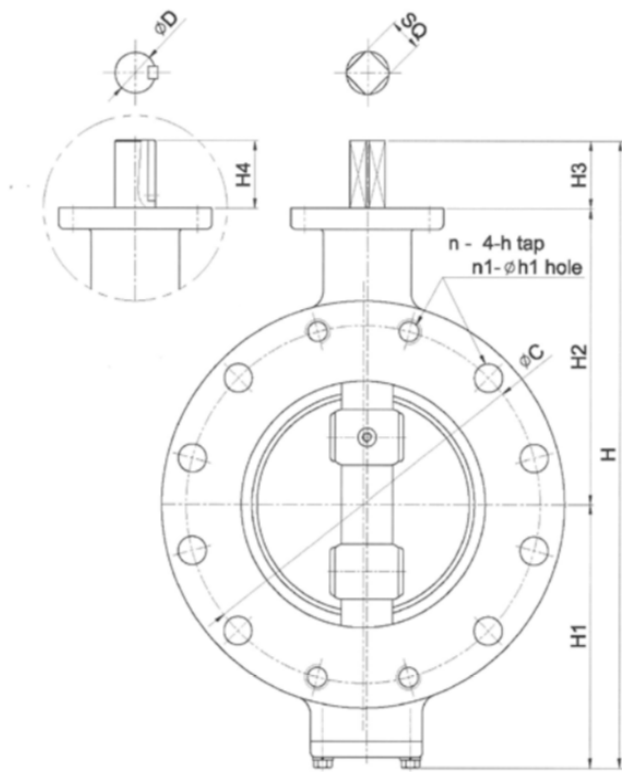


Valve Dimensions

Size (mm)	ød	L	H	H1	H2	H3	Stem				Top Flange			Weight (Approx kg)	
							Square	Round			Type	øN	øM		N-øZ
								SQ	øD	H4					
50A	62	44	276	113	130	33	12	16	33	5 x 5	F07	70	90	4 - 9	8.0
65A	75	46	286	118	135	33	12	16	33	5 x 5	F07	70	90	4 - 9	10.0
80A	90	62	300	127	140	33	12	19	33	6 x 6	F07	70	90	4 - 9	12.0
100A	106	65	339	146	160	33	12	19	33	6 x 6	F07	70	90	4 - 9	16.0
125A	128	70	407	162	190	55	17	22	55	8 x 7	F10	102	125	4 - 12	22.0
150A	150	90	459	189	215	55	17	25	55	8 x 7	F10	102	125	4 - 12	38.0
200A	202	100	509	214	240	55	27	32	55	10 x 8	F10	102	125	4 - 12	45.0
250A	250	110	606	256	285	65	27	40	65	12 x 8	F14	140	175	4 - 18	65.0
300A	300	110	655	275	315	65	27	40	65	12 x 8	F14	140	175	4 - 18	84.0
350A	335	120	749	309	350	90	36	50	90	14 x 9	F16	165	210	4 - 22	100.0
400A	390	130	820	350	380	90	36	50	90	14 x 9	F16	165	210	4 - 22	145.0
450A	440	150	890	383	417	90	46	55	90	16 x 10	F16	165	210	4 - 22	185.0
500A	490	160	955	420	445	90	50	65	90	20 x 12	F16	165	210	4 - 22	245.0
550A	540	170	1021	454	477	90	50	70	90	20 x 12	F16	165	300	4 - 22	295.0
600A	594	200	1128	488	520	120	50	80	120	22 x 14	F25	254	300	8 - 18	370.0
650A	644	210	1178	513	545	120	-	80	120	22 x 14	F25	254	300	8 - 18	460.0
700A	700	220	1262	552	590	120	-	80	120	22 x 14	F25	254	300	8 - 18	555.0
750A	750	230	1333	583	620	130	-	85	130	22 x 14	F30	298	350	8 - 23	705.0
800A	800	240	1410	625	655	130	-	90	130	25 x 14	F30	298	350	8 - 23	865.0
850A	850	240	1470	655	685	130	-	95	130	25 x 14	F30	298	350	8 - 23	988.0
900A	900	240	1585	690	735	160	-	100	160	28 x 16	F35	356	415	8 - 33	1185.0
1000A	1000	240	1725	760	805	160	-	110	160	32 x 18	F35	356	415	8 - 33	1340.0



Double Eccentric Butterfly Valve (Flange Type)



Flange Dimensions

Size (mm)	JIS 10K			JIS 16K			JIS 20K			ANSI 150LB			ANSI 300LB			BS 4504 PN 10			BS 4504 PN 16		
	ϕC	n	h	ϕC	n	h	ϕC	n	h	ϕC	n	h	ϕC	n	h	ϕC	n	h	ϕC	n	h
50A	120	4	M16	120	8	M16	120	8	M16	120.5	4	5/8	127	8	5/8	125	4	M16	125	4	M16
65A	140	4	M16	140	8	M16	140	8	M16	139.5	4	5/8	149	8	3/4	145	4	M16	145	4	M16
80A	150	8	M16	160	8	M20	160	8	M20	152.5	4	5/8	168	8	3/4	160	8	M16	160	8	M16
100A	175	8	M16	185	8	M20	185	8	M20	190.5	8	5/8	200	8	3/4	180	8	M16	180	8	M16
125A	210	8	M20	225	8	M22	225	8	M22	216.5	8	3/4	235	8	3/4	210	8	M16	210	8	M16
150A	240	8	M20	260	12	M22	260	12	M22	241.5	8	3/4	270	12	3/4	240	8	M20	240	8	M20
200A	290	12	M20	305	12	M22	305	12	M22	298.5	8	3/4	330	12	7/8	295	8	M20	295	12	M20
250A	355	12	M22	380	12	M24	380	12	M24	362.0	12	7/8	387.5	16	1	350	12	M20	355	12	M24
300A	400	16	M22	430	16	M24	430	16	M24	432.0	12	7/8	451	16	1 1/8	400	12	M20	410	12	M24
350A	445	16	M22	480	16	M30	480	16	M30	476.0	12	1	514.5	20	1 1/8	460	16	M20	470	16	M24
400A	510	16	M24	540	16	M30	540	16	M30	539.5	16	1	571.5	20	1 1/4	515	16	M24	525	16	M27
450A	565	20	M24	605	20	M30	605	20	M30	578.0	16	1 1/8	628.5	24	1 1/4	565	20	M24	585	20	M27
500A	620	20	M24	660	20	M30	660	20	M30	635.0	20	1 1/8	686	24	1 1/4	620	20	M24	650	20	M30
550A	680	20	M30	720	20	M36	720	20	M36	392.2	20	1 1/4	692.15	20	1 1/4	-	--	-	-	-	-
600A	730	24	M30	770	24	M36	770	24	M36	749.5	20	1 1/4	813	24	1 1/2	725	20	M27	770	20	M33
650A	780	24	M30	820	24	M36	820	24	M36	806.5	24	1 1/4	806.45	24	1 1/2	-	-	-	-	-	-
700A	840	24	M30	875	24	M39	875	24	M39	863.5	28	1 1/4	863.6	28	1 1/2	840	24	M27	840	24	M33
750A	900	24	M30	935	24	M39	935	24	M39	914.5	28	1 1/4	914.4	28	1 1/2	-	-	-	-	-	-
800A	950	28	M30	990	24	M45	990	24	M45	978.0	28	1 1/2	977.9	28	1 1/2	950	24	M30	950	24	M36
850A	1000	28	M30	1040	24	M45	1040	24	M45	1029.0	32	1 1/2	1028.7	32	1 1/2	-	-	-	-	-	-
900A	1050	28	M30	1090	28	M45	1090	28	M45	1086.0	32	1 1/2	1085.85	32	1 1/2	1050	28	M30	1050	28	M36
1000A	1160	28	M36	1210	28	M52	1210	28	M52	1200.0	36	1 1/2	1200.15	36	1 1/2	1160	28	M33	1170	28	M39