



WORLD VALVE CO.,LTD

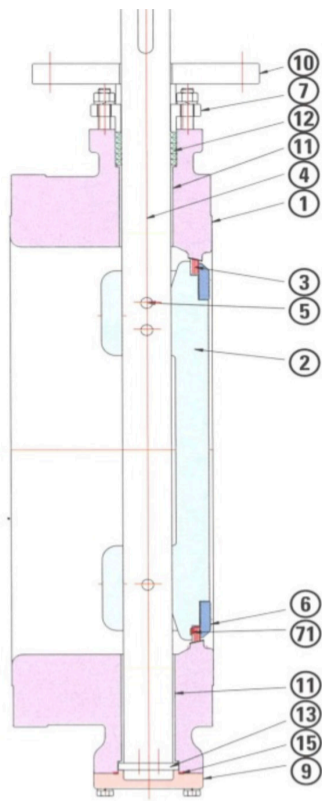
Triple Eccentric Butterfly Valves



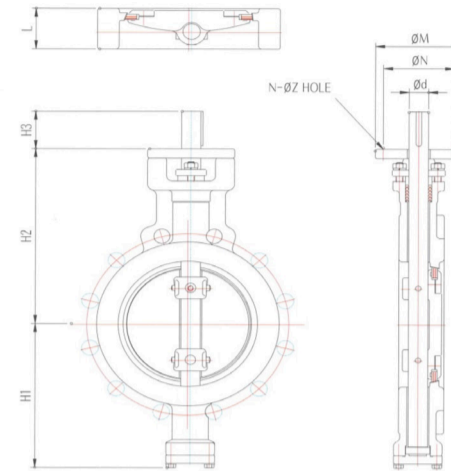
Product Information



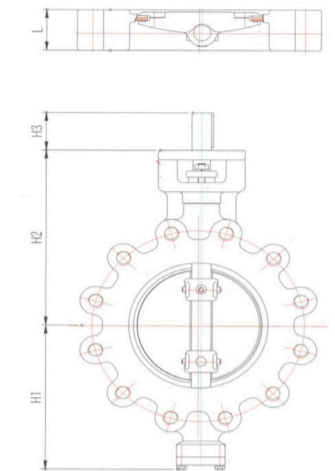
Triple Eccentric Metal Seated Butterfly Valves (Class 150LB Wafer and Full Lug Type)



CLASS 150LB WAFER TYPE



CLASS 150LB LUG TYPE

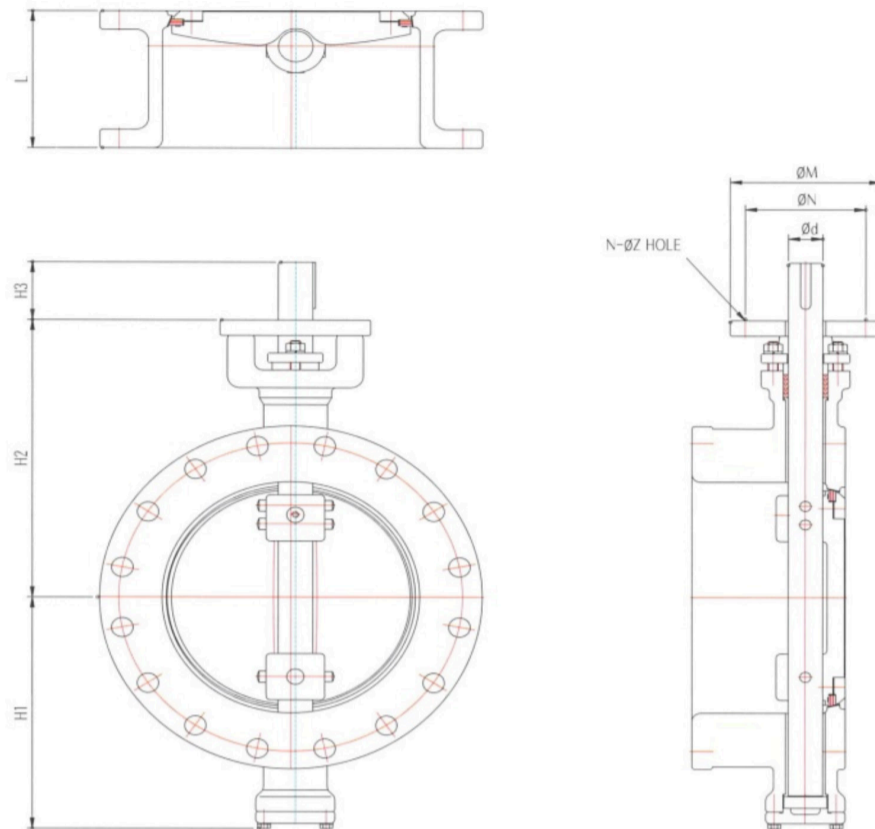


Materials (Applies to all valves)		
No.	Part Name	Material
1.	Body	Cast Steel/Stainless steel/Ni-Al Bronze
2.	Disc	Cast Steel/Stainless steel/Ni-Al Bronze
3.	Seat	Stainless steel + Graphite Laminated/Stainless steel/Monel
4.	Stem	Stainless steel/Monel
5.	Disc Pin	Stainless steel/Monel
6.	Retainer	Cast steel/Stainless steel/Ni-Al Bronze
7.	Packing Gland	Cast steel/Stainless steel/Ni-Al Bronze
8.	Bottom Cover	Cast steel/Stainless steel/Ni-Al Bronze
9.	Actuator Stand	Carbon Steel
10.	Stem Bearing	Stainless steel + Teflon/Stainless steel/Bronze
11.	Packing	Graphite
12.	Thrust Plate	Stainless steel + Teflon/Stainless steel/Bronze
13.	Bottom Gasket	Graphite
14.	Seat Gasket	Graphite

Size	L	H1	H2	Dimensions					
				Stem (Key)		Top Flange			
				H3	ød	Type	øN	øM	N-øZ
50A	43	118	170	45	12	F07	70	90	4-9
65A	46	129	177	45	12	F07	70	90	4-9
80A	48	141	185	45	19	F07	70	90	4-9
100A	54	161	200	45	19	F07	70	90	4-9
125A	57	187	217	45	22	F07	70	90	4-9
150A	57	203	240	45	22	F07	70	90	4-9
200A	64	230	280	60	25	F10	102	125	4-12
250A	71	270	320	60	32	F10	102	125	4-12
300A	81	308	360	75	40	F14	140	175	4-18
350A	92	340	390	75	40	F14	140	175	4-18
400A	102	381	445	75	45	F14	140	175	4-18
450A	114	407	490	100	50	F16	165	210	4-22
500A	127	444	500	100	55	F16	165	210	4-22
550A	154	484	530	100	65	F25	254	300	8-18
600A	154	509	570	100	65	F25	254	300	8-18
650A	210	545	645	120	85	F30	298	350	8-23
700A	229	570	651	120	95	F30	298	350	8-23
750A	230	600	684	120	100	F30	298	350	8-23
800A	241	645	740	120	110	F30	298	350	8-23
900A	241	699	769	150	120	F35	356	415	8-33
1000A	300	770	870	150	140	F35	356	415	8-33
1100A	350	835	930	150	160	F40	406	475	8-39
1200A	350	898	995	220	180	F48	483	560	12-39



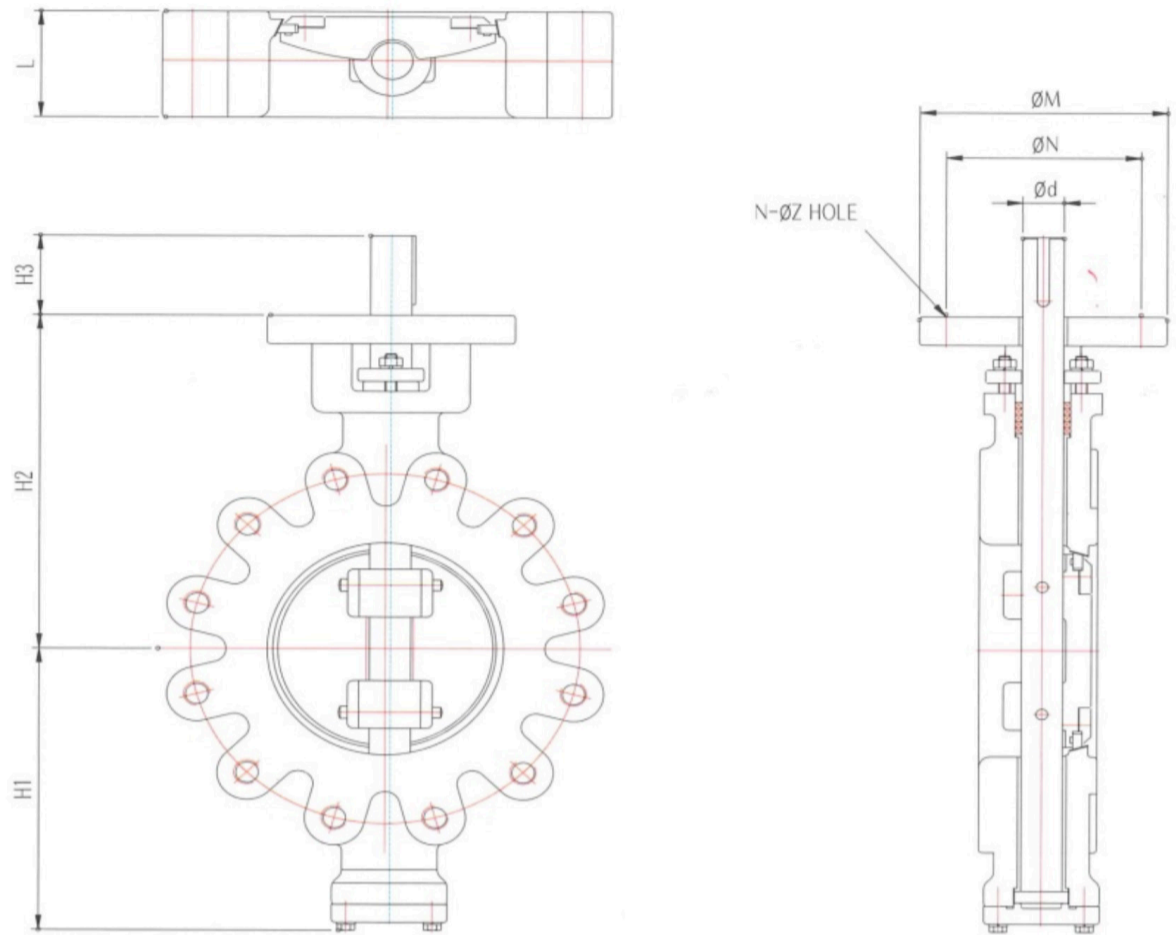
Triple Eccentric Metal Seated Butterfly Valves (Class 150LB Flange Type)



Dimensions									
Size	L	H1	H2	Stem (Key)		Top Flange			
				H3	ød	Type	øN	øM	N-øZ
50A	108	118	170	45	12	F07	70	90	4-9
65A	112	129	177	45	12	F07	70	90	4-9
80A	114	141	185	45	19	F07	70	90	4-9
100A	127	161	200	45	19	F07	70	90	4-9
125A	140	187	217	45	22	F07	70	90	4-9
150A	140	203	240	45	22	F07	70	90	4-9
200A	152	230	280	60	25	F10	102	125	4-12
250A	165	270	320	60	32	F10	102	125	4-12
300A	178	308	360	75	40	F14	140	175	4-18
350A	190	340	390	75	40	F14	140	175	4-18
400A	216	381	445	75	45	F14	140	175	4-18
450A	222	407	490	100	50	F16	165	210	4-22
500A	229	444	500	100	55	F16	165	210	4-22
600A	267	509	570	100	65	F25	254	300	8-18
650A	292	545	645	120	85	F30	298	300	8-23
700A	292	570	651	120	95	F30	298	350	8-23
750A	318	600	684	120	100	F30	298	350	8-23
800A	318	645	740	120	110	F30	298	350	8-23
900A	330	699	769	150	120	F35	356	415	8-33
1000A	410	770	870	150	140	F35	356	415	8-33
1100A	470	835	930	150	160	F40	406	475	8-39
1200A	470	898	995	220	180	F48	483	560	12-39
1350A	470	1050	1200	220	190	F48	483	560	12-39
1500A	530	1105	1310	260	190	F60	603	686	20-39
1800A	670	1270	1315	260	220	F60	603	686	20-39
2000A	760	1340	1450	260	230	F60	603	686	20-39
2400A	760	1622	1950	280	280	F60	603	686	20-39
3000A	760	2005	2225	350	340	F60	603	686	20-39



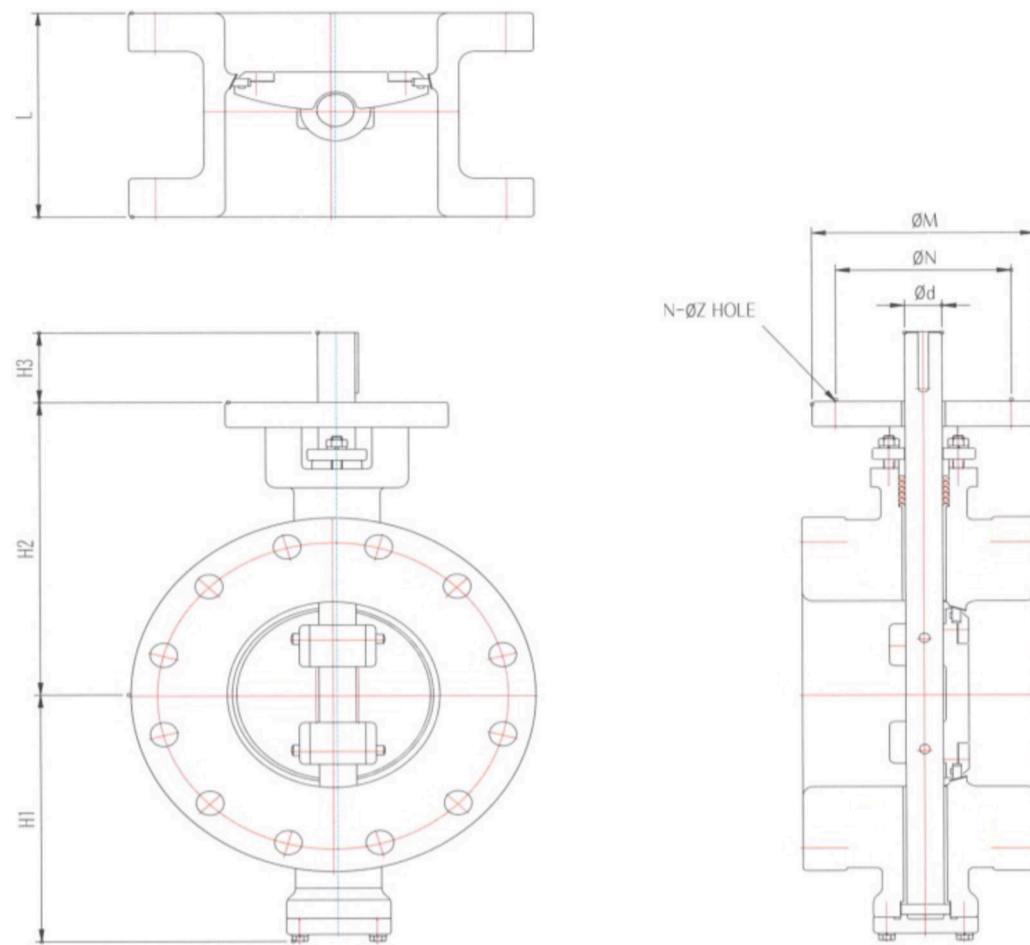
Triple Eccentric Metal Seated Butterfly Valves (Class 300LB Full Lug Type)



Dimensions									
Size	L	H1	H2	Stem (Key)		Top Flange			
				H3	ød	Type	øN	øM	N-øZ
80A	48	151	191	45	22	F07	70	90	4-9
100A	54	176	215	45	22	F07	70	90	4-9
125A	57	191	228	45	22	F07	70	90	4-9
150A	59	223	252	60	25	F10	102	125	4-12
200A	73	251	305	75	35	F16	165	210	4-22
250A	83	290	350	75	45	F16	165	210	4-22
300A	92	340	380	100	55	F25	254	300	8-18
350A	117	365	406	100	60	F25	254	300	8-18
400A	133	415	486	100	70	F25	254	300	8-18
450A	149	445	525	120	75	F30	298	350	8-23
500A	159	473	585	120	90	F30	298	350	8-23
550A	171	490	610	120	100	F30	298	350	8-23
600A	181	550	657	150	110	F35	356	415	8-33
650A	210	579	680	150	110	F35	356	415	8-33
700A	229	632	728	180	120	F40	406	475	8-39
750A	230	659	756	180	135	F40	406	475	8-39
800A	241	700	800	180	140	F40	406	475	8-39
850A	241	730	840	180	140	F40	406	475	8-39
900A	241	770	885	220	150	F48	483	560	12-39
1000A	300	800	915	220	170	F48	483	560	12-39
1100A	350	840	980	260	200	F60	603	686	20-39
1200A	350	900	1030	260	220	F60	603	686	20-39



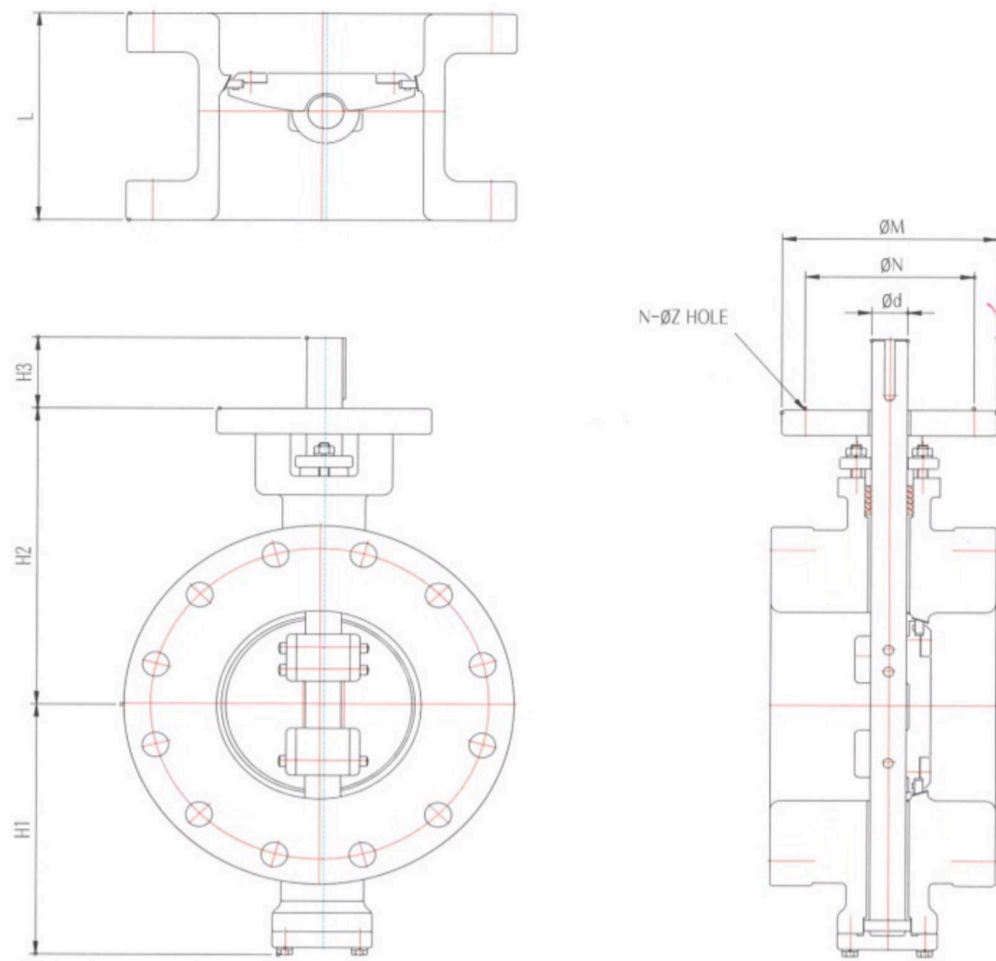
Triple Eccentric Metal Seated Butterfly Valves (Class 300LB Flange Type)



Dimensions									
Size	L	H1	H2	Stem (Key)		Top Flange			
				H3	Ød	Type	ØN	ØM	N-ØZ
80A	180	151	191	45	22	F07	70	90	4-9
100A	190	176	215	45	22	F07	70	90	4-9
125A	210	191	228	45	22	F07	70	90	4-9
150A	210	223	252	60	25	F10	102	125	4-12
200A	230	251	305	75	35	F16	165	210	4-22
250A	250	290	350	75	45	F16	165	210	4-22
300A	270	340	380	100	55	F25	254	300	8-18
350A	290	365	406	100	60	F25	254	300	8-18
400A	310	415	486	100	70	F25	254	300	8-18
450A	330	445	525	120	75	F30	298	350	8-23
500A	350	473	585	120	90	F30	298	350	8-23
550A	390	490	610	120	100	F30	298	350	8-23
600A	390	550	657	150	110	F35	356	415	8-33
650A	410	579	680	150	110	F35	356	415	8-33
700A	430	632	728	180	120	F40	406	475	8-39
750A	450	659	756	180	135	F40	406	475	8-39
800A	470	700	800	180	140	F40	406	475	8-39
900A	510	770	885	220	150	F48	483	560	12-39
1000A	550	800	915	220	170	F48	483	560	12-39
1200A	630	900	1030	260	220	F60	603	686	20-39
1300A	650	939	1199	260	230	F60	603	686	20-39
1350A	670	940	1200	260	240	F60	603	686	20-39
1400A	680	970	1250	260	240	F60	603	686	20-39
1500A	700	1081	1342	260	260	F60	603	686	20-39
2000A	1250	1430	1600	260	320	F60	603	686	20-39
2400A	1250	1622	1950	280	340	F60	603	686	20-39
3000A	1250	2005	2225	350	400	F60	603	686	20-39



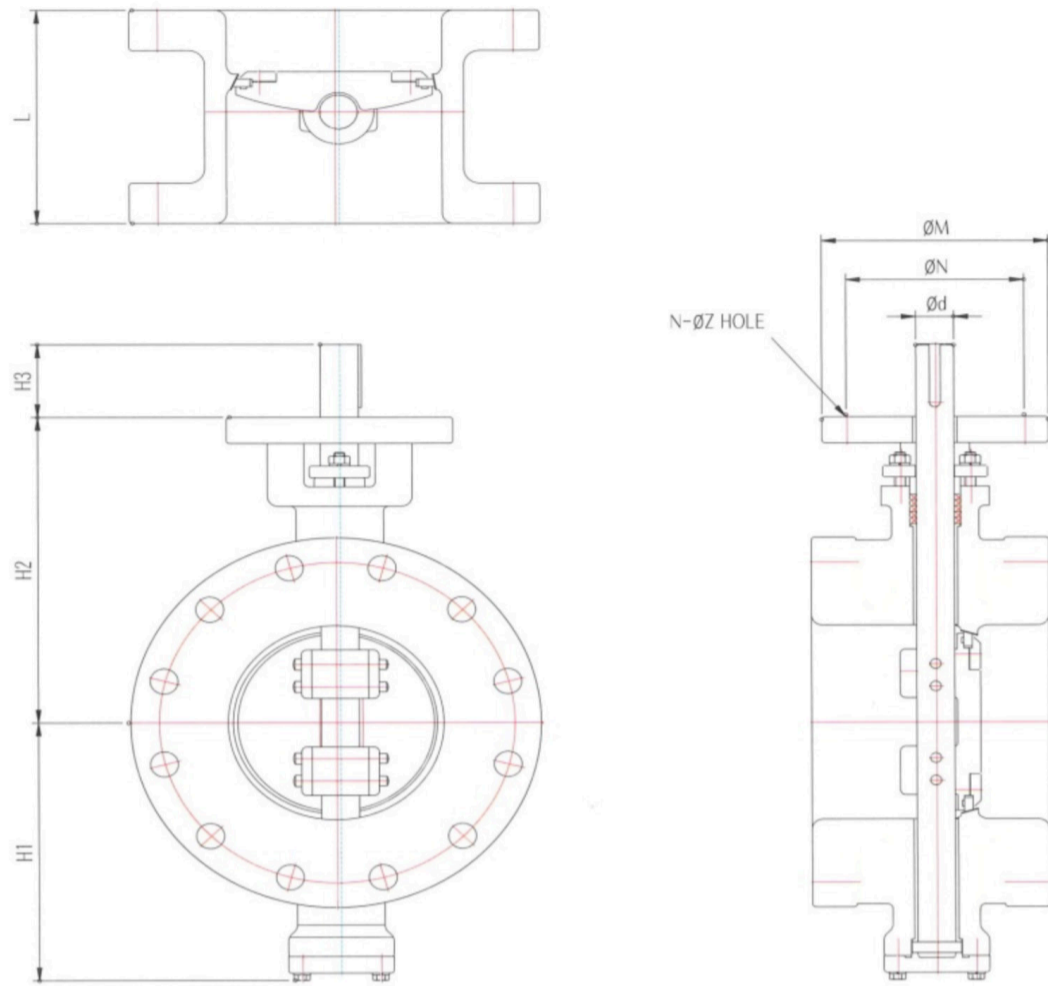
Triple Eccentric Metal Seated Butterfly Valves (Class 600LB Flange Type)



Dimensions									
Size	L	H1	H2	Stem (Key)		Top Flange			
				H3	ød	Type	øN	øM	N-øZ
100A	190	212	257	100	28	F16	165	210	4-22
125A	210	240	300	100	30	F16	165	210	4-22
150A	210	280	330	100	35	F16	165	210	4-22
200A	230	308	347	100	45	F25	254	300	8-18
250A	250	355	420	120	55	F30	298	350	8-23
300A	270	385	450	120	65	F30	298	350	8-23
350A	290	425	490	120	75	F30	298	350	8-23
400A	310	480	510	150	80	F35	356	415	8-33
450A	330	520	610	150	100	F35	356	415	8-33
500A	350	552	655	150	110	F35	356	415	8-33
600A	390	600	730	220	110	F35	356	415	8-33
700A	610	660	760	220	150	F48	483	560	12-39
750A	610	690	795	220	150	F48	483	560	12-39
800A	660	740	820	220	170	F48	483	560	12-39
900A	711	780	870	260	180	F60	603	686	20-39
1000A	811	840	930	260	220	F60	603	686	20-39



Triple Eccentric Metal Seated Butterfly Valves (Class 900LB Flange Type)



Dimensions									
Size	L	H1	H2	Stem (Key)		Top Flange			
				H3	ød	Type	øN	øM	N-øZ
200A	310	290	390	100	45	F25	254	300	8-18
250A	350	370	450	100	55	F25	254	300	8-18
300A	380	400	475	120	65	F30	298	350	8-23
350A	400	430	515	150	80	F35	356	415	8-33
400A	430	470	610	180	95	F40	406	475	8-39
450A	460	545	660	180	110	F40	406	475	8-39
500A	490	560	685	180	130	F40	406	475	8-39
600A	530	670	790	220	150	F48	483	560	12-39
700A	650	705	809	260	190	F60	603	686	20-39
750A	700	730	843	260	210	F60	603	686	20-39
800A	750	792	877	260	230	F60	603	686	20-39
900A	850	834	919	260	260	F60	603	686	20-39
1000A	950	907	1013	260	290	F60	603	686	20-39